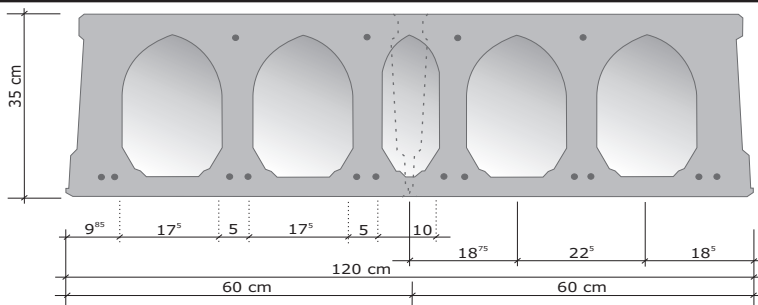


Bautechnisches Datenblatt

Produktionsdetails

Plattentyp	VMM - L EPD 35
Zulassung	Nr. Z-15.10-276, gültig bis zum 01.09.2019
Plattenstärke	35 cm
Plattenbreiten	120 cm und 60 cm*
Passplatten	Zuschnitte möglich: 38-40 cm, 58-62 cm, 75-77 cm, 98-100 cm
Plattenschnitt	
Spiegelstärke	oben 4 cm - unten 4 cm
Betonfestigkeit	C45/55
Spannstahlsorte	St 1570/1770, ST1470/1670

Technische Details

Nutzlast q in kN/m ²	1,00	1,50	2,75	3,50	5,00	10,00	für andere statische Werte können Sie eine Vorbemessung bei uns anfordern	
Spannweite max.	F30	-	-	-	-	-		
	F90	15,78	15,28	14,21	13,76	12,70		7,79
max. mögliche Nutzlast q in kN/m ²							12,50	
bewertetes Schalldämmmaß in R _{w,R} [dB]				äquivalent bewehrter Norm-Trittschallpegel in L _{n,W,e,q,R} [dB]				
Rohdecke				55		ohne Unterdecke		70
mit schwimmenden Estrich				59		mit Unterdecke		68
mit schwimmenden Estrich und biegeweicher Unterdecke				62				
Wärmedurchlaßwiderstand R [m ² K/W]				0,229				
Auflagerlänge gem. DIN 1045/Heft 525, 13.8.4								

Daten zur Verarbeitung

Fugenfüllmaterial	Beton C20/25, 0-8 mm, C3
benötigte Menge	13 l/m ² zzgl. Ringankerbeton (bei 60 cm Plattenbreite ist die Menge zu verdoppeln)
Fugenbewehrung	lt. Gesamtstatik und Deckenstatik
Plattengewicht	5,01 kN/m ²
zzgl. Verlegezangen	je nach Plattenlänge 0,6 bis 2,0 t
Verschlußkappen	10 Verschlußkappen erforderlich (bei 60 cm Breite 4 Verschlußkappen)
Verlegeleistung	60,00 m ² /h (bei 120 cm Plattenbreite)

* Mehrpreis erforderlich

Ziegler GmbH Industrievertretungen

Trierer Str. 169a

66265 Heusweiler

Tel. 06806-6730

Fax. 06806-12425

info@fertig-decken.de

www.fertig-decken.de